



VOX

Forest Panels

**PRODUCTOS
DE INTERIOR**

F R E E D O M B E G I N S

at home

VOX es sinónimo de productos y servicios bien diseñados que permiten crear interiores personalizados. En VOX creemos que lo que importa en los interiores son las necesidades y el estilo de vida de los propietarios. Siguiéndolas, junto con los mejores diseñadores polacos, creamos colecciones originales, funcionales y colecciones de revestimientos de fachadas, paredes decorativas suelos, puertas, muebles y accesorios.



LINERIO

PANELES DE LISTONES



Cada elemento del interior importa. Todos influyen en su atmósfera y en cómo nos sentimos en él. Los paneles Linerio darán al interior un carácter único y ayudarán a designar las distintas zonas. El efecto final depende de cuál de las cinco líneas elija: XS, S, M, M-Plus o L, que se diferencian por la anchura y profundidad de las lamas y por los colores.



XS-LINE



MICRO MOCCA

2650x307x6 mm



OVAL WHITE

2650x306x9 mm



WAVE WHITE

2650x304x9 mm

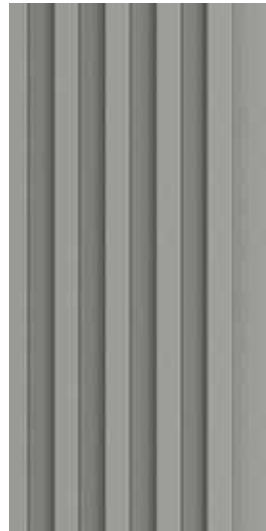


S-LINE

2650x122x12 mm



WHITE



GREY



ANTHRACITE



BLACK



MOCCA



NATURAL



NATURAL BLACK

M PLUS-LINE

2650x122x21 mm



BLACK



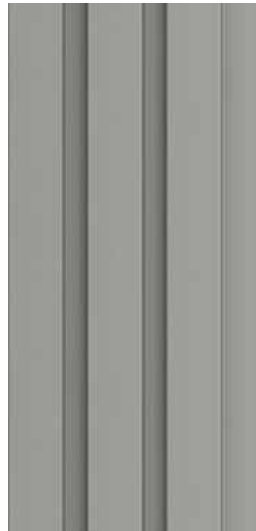
LIGHT OAK

M-LINE

2650x122x12 mm



WHITE



GREY



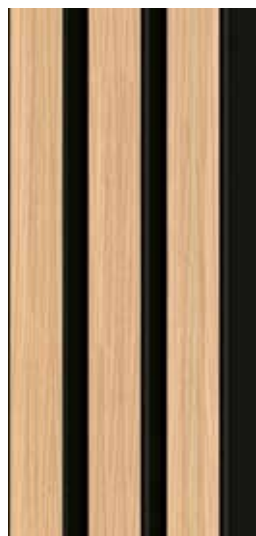
ANTHRACITE



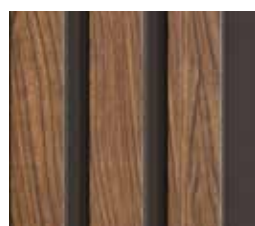
BLACK



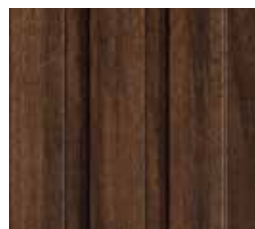
NATURAL



NATURAL BLACK



MOCCA



CHOCOLATE

L-LINE

2650x122x21 mm



WHITE



GREY



ANTHRACITE



NATURAL



MOCCA



CHOCOLATE

IDEVO. SOLUCIÓN DE PANEL DE PARED



Idevo es una solución moderna de paneles de pared que combina estilo, durabilidad y facilidad de instalación. Gracias a la innovadora tecnología SPC, ofrecen una resistencia excepcional a la humedad, los impactos y el desgaste, lo que los hace ideales para espacios comerciales. Su elegante diseño y su amplia gama de estampados permiten crear arreglos únicos que captan la atención y realzan el prestigio de cualquier ambiente. Idevo es el camino para lograr una rápida transformación interior al más alto nivel.



Dimensiones:
110 x 280 cm - Instalación vertical: juntas solo en el lado largo
110 x 55 cm - Instalación vertical y horizontal, con juntas tanto en el lado largo como en el corto



ELEGANCE
(PLANO MATE)



ASHEN STONE
(RELIEVE MATTE)



MINERAL SAND
(RELIEVE MATTE)



MINERAL LIGHT GREY
(RELIEVE MATTE)



SMOKY CONCRETE
(RELIEVE MATTE)



OXYD
(RELIEVE MATTE)

ESPUMO RODAPIÉS



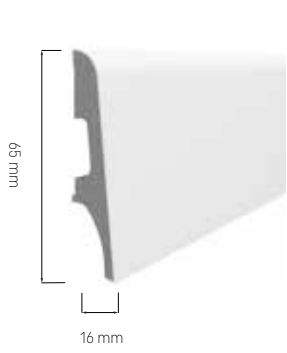
Los modernos rodapiés VOX están diseñados para dar un nuevo carácter a los interiores o destacar en un principio de contraste. Espumo fabricado en tecnología Kerracore es ligero pero extremadamente resistente. Luce con estilo en cualquier interior, y gracias a colores tenues y formas sencillas, se integra en cualquier suelo.



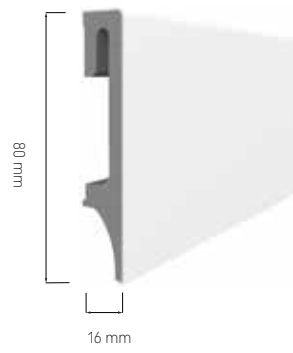
ESPUMO

Lenght / Longueur: 2400 mm

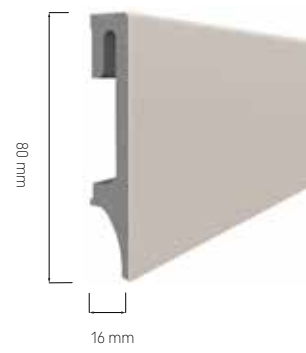
ESP 101



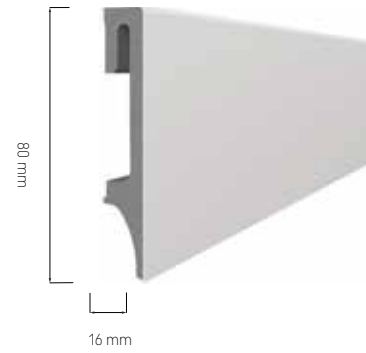
ESP 201



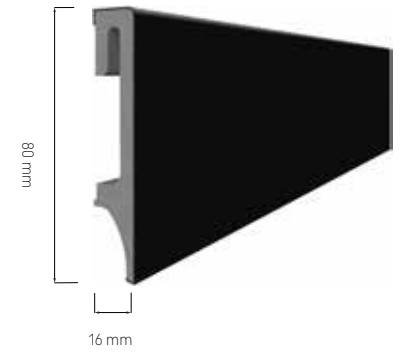
ESP 207



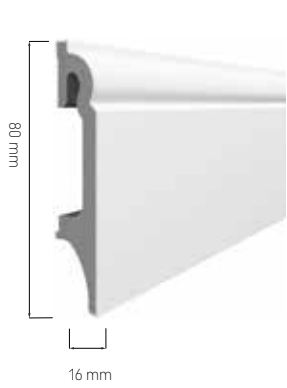
ESP 202



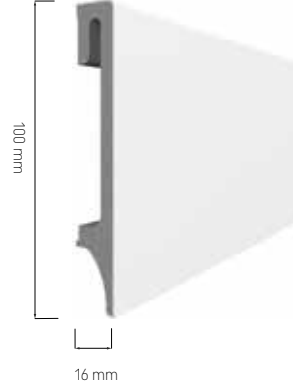
ESP 206



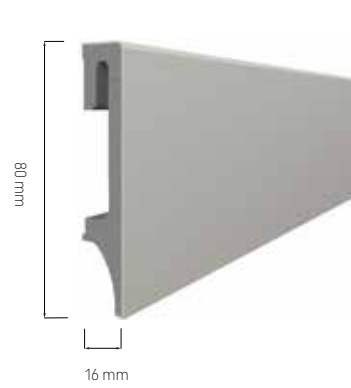
ESP 301



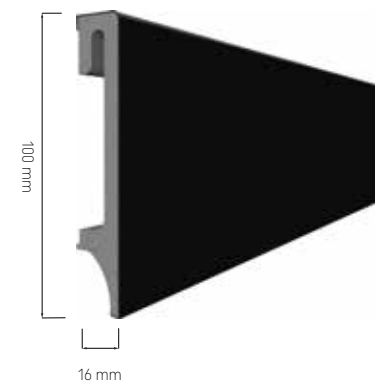
ESP 401



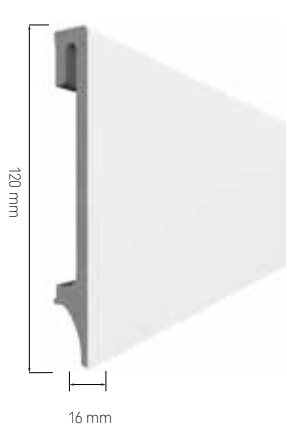
ESP 203



ESP 406



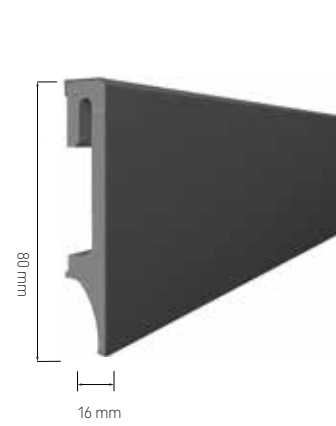
ESP 501



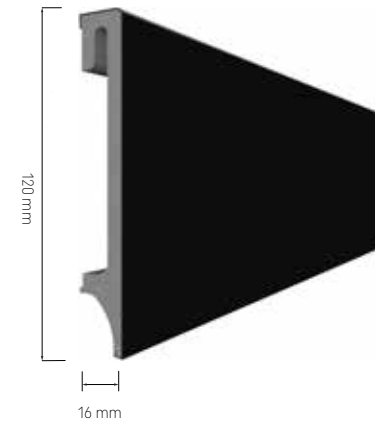
END CAPS



ESP 205



ESP 506



Todos los modelos Espumo disponen de tapas a juego con su color y forma.



Forest Panels

